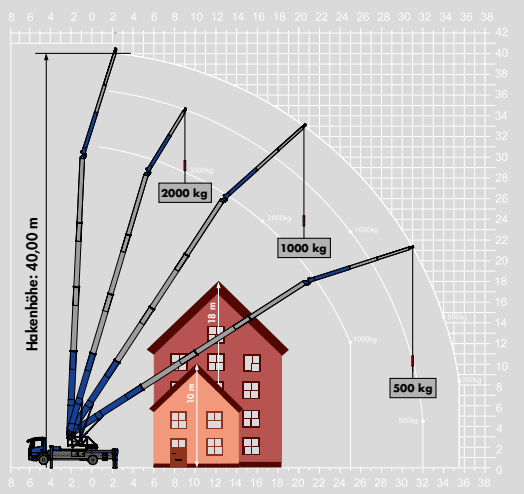
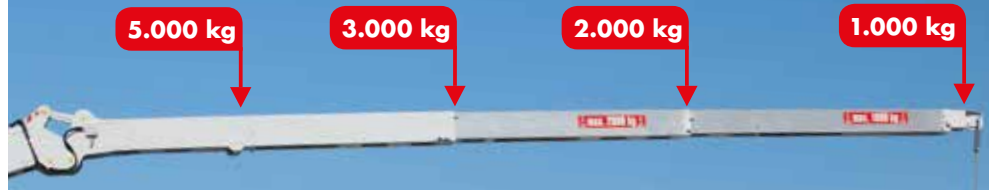


K35-40 TFR



Hakenhöhe 40 m

max. Tragkraft 5.000 kg

34 m seitt. Reichweite mit 500 kg



K35-40 TFR

Ausstattung

 TFR-Mast-system	 Abstützsystem	 Aufbauautomatik	 zwei Klappspitzzylinder
 doppelte Wippzylinder	 Teleskopierwinde	 Kransteuerung	 Funkfernsteuerung
 Antriebskonzept	 Vollverkleidung	 Hubarbeitsbühne (opt.)	 Zubehör-Fix-System (opt.)

Technische Informationen

Hakenlast (stand./optional)	3,0/5,0 t
Hakenhöhe	40,00 m
Stützbreite (min.)	3,35 m
Stützbreite (max.)	5,68 m
Windenzugkraft	3.000 kg
Ausleger (3.000kg)	4,81 m
Auszug 1 (2.000kg)	7,52 m
Auszug 2 (1.000kg)	10,67 m
LKW*	
Gesamtgewicht (min.)	≥ 14,99 t

*abhängig vom jeweiligen LKW-Typ

Aktionsradius

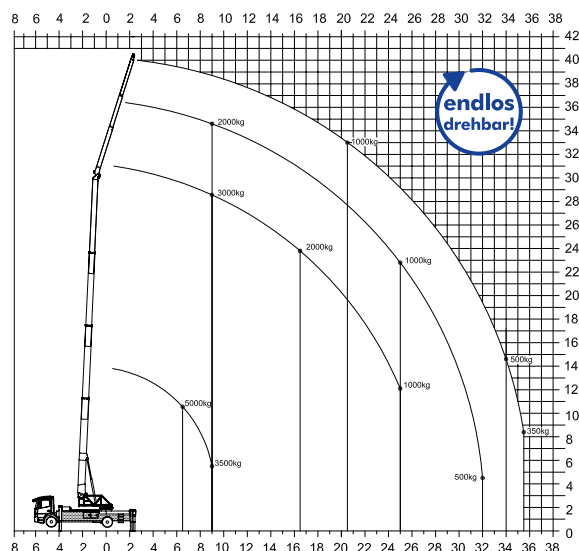
Last	Reichweite	Höhe
3.000 kg	9,00 m	28,50 m
2.000 kg	16,50 m	24,00 m
1.000 kg	25,00 m	22,50 m
500 kg	34,00 m	14,50 m

Aktionsradius 5t-Funktion*

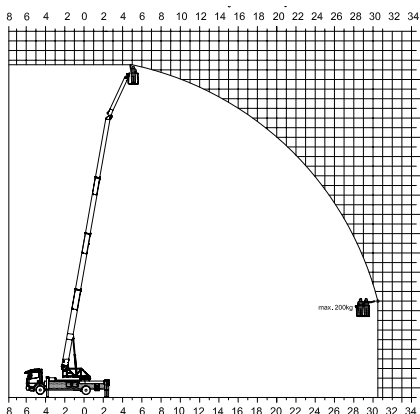
Last	Reichweite	Höhe
5.000 kg	6,50 m	10,00 m
3.500 kg	9,00 m	5,00 m

*mit Umlenkrolle

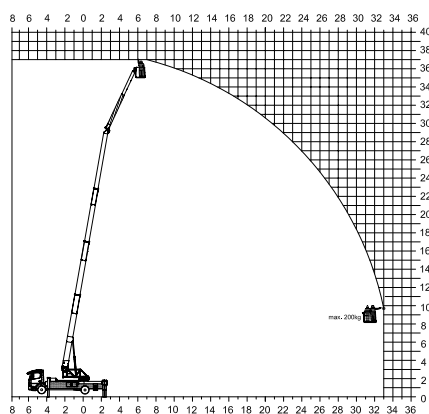
Lastendiagramm



Bühnenbetrieb



Bühnenbetrieb · Klappspitze 1x ausgefahren



aklin
SERVICETEC

Aklin Servicetec AG
Ruessenstrasse 9 · CH-6340 Baar
Tel.: +4141 780 73 73
info@servicetec.ch
www.servicetec.ch